

Smart Metering EWH

- 28. Februar 2018
St. Gallen



EWH

Haus für
Elektro
Telematik
Energie

Agenda

- Ausgangslage
- Projektorganisation
- Pflichtenheft / Auslegung
- **Technologiewechsel**
- **Produktewechsel**
- Zeitlicher Ablauf
- **Faktoren für den Rollout**
- Problematik Pilot
- Revidierter Rollout
- Schnittstellen
- Fragen – Noch keine Antworten
- Résumé

Facts EWH

- Private Aktiengesellschaft seit 1901
- Versorgung Gemeindegebiet Heiden exkl. Schwendi
- Betrieb der ÖB ganze Gemeinde
- Beteiligung und Administration in 2 Wärmeverbänden

- **Netznutzung:** 34 GWh
- **Energieverkauf:** 31 GWh (davon 1,7 GWh aus KW Gstaldenbach)

- **Anzahl TS EWH:** 24
- **Kunden NE5:** 4
- **Anzahl MS/TS:** 2

- **2'500 Messpunkte**
- **Davon 80 Leistungszähler**

Ausgangslage

- **Rundsteuerung**

- Kdo- Gerät Jg 1987
- Frequenz 1600 Hz
- Rotierende Ankopplung

- **Zählerpark**

- L+G
- E350 (ZMF) + MK 4d

- **ZFA für Kunden > 48'000 kWh (ZMD)**

- **BREM Verrechnungssystem**

Projektorganisation

■ EWH

- PL Christoph Mettler
- Admin Lorena Siebzeührübl
- Zählermonteur Roland Rissi

■ Ecowatt

- PL Pilot Roger Imper
- PL Rollout Patrick Huber
- Systemtechniker Kevin Schönenberger
- Systemtechniker Christoph Vogel

■ Landis + Gyr

- Beat Frischknecht

Pflichtenheft

- **Ganzes Netz**
 - Einheitliche Struktur / Ein System
 - Kommunikation auf LWL
- **Weitere Medien (Multienergie)**
 - 2. Phase: Fernwärme Aktuelle Daten und Verrechnung
 - Später: Wasser
- **Ersatz Rundsteuerung**
 - 3. Phase: Dynamische Laststeuerung
- **Standardlösung**
 - Anpassungen nur an Bedieneroberfläche

Auslegung

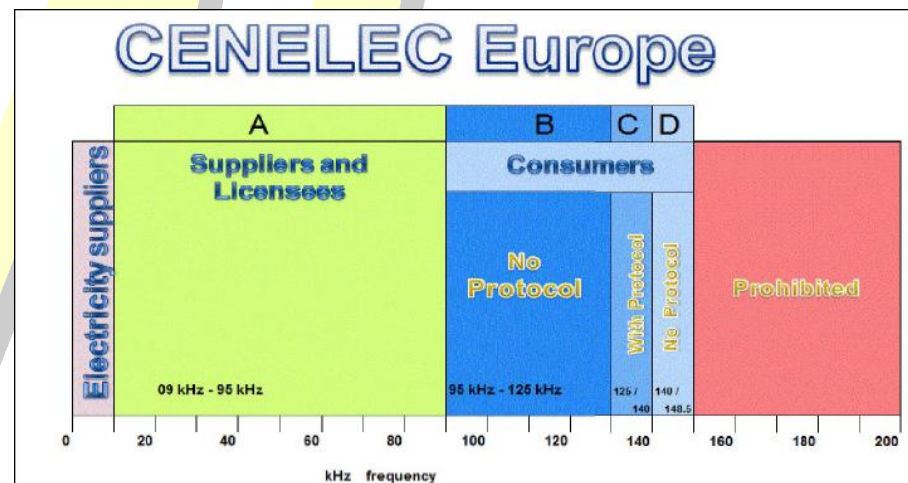
- **Zählerpark**
 - **Elektro: L+G E450 mit Braker**
 - **Klasse 2 für Haushalt**
 - **Klasse 1 mit Zählerklemmen für Gewerbe**
 - **Wärme: (Einflussnahme möglich)**
 - **Alte: Siemens**
 - **Neue: L+G**
 - **Wasser: (Keine Einflussnahme)**
 - **Aquametro**
- **Installationen M-Bus**
 - **Verdrahtet**

Technologiewechsel

EMM

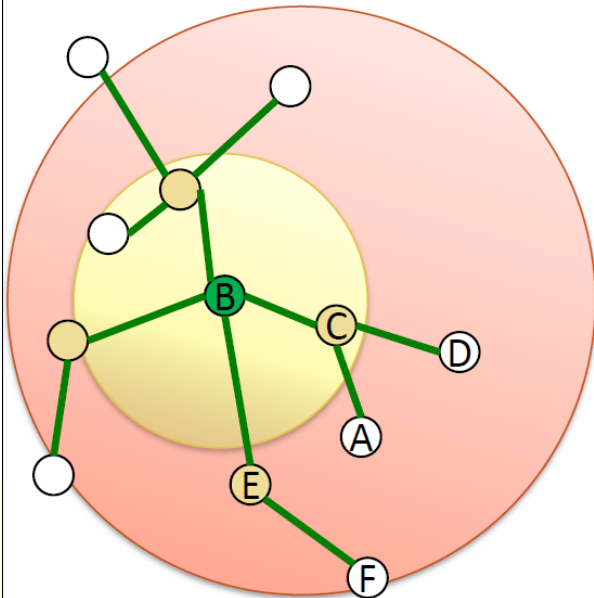
Powerline Kommunikation

- Datenübertragung über das Stromnetz
- CENELEC hat in der Norm EN50061-1 fünf Kommunikationsbänder für die Energieverteilnetze festgelegt
 - Das unterste Frequenzband ist für die Energieversorger reserviert
 - Die anderen drei für Kommunikationsdienste der Gebäude (Inhouse Powerline)



PLAN und PLAN-G3

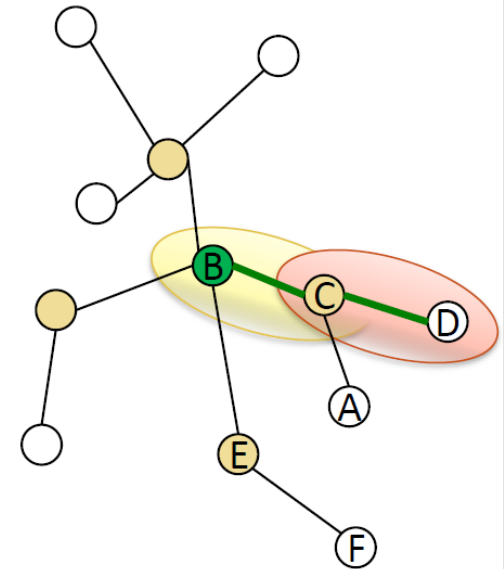
Repeating (PLAN)



G3 ist ein geroutetes Netzwerk, während PLAN alles wiederholt.

- In einem gerouteten Netz wiederholt nur der nächste Node in der Route die Meldung.
- Bei PLAN wiederholen alle Nodes die die Meldung hören diese synchron.

Routing (G3)



PLAN und G3-PLAN (2)

PLAN	G3
S-FSK (2 Frequenzen)	OFDM (36/72 Frequenzen)
Repeating ➤ Verteilung der Daten über das ganze Netz	Routing (upstream und downstream) ➤ Link zu Link Datenübertragung
DC ist der Master im PLAN Netzwerk ➤ PLC kann am DC ausgeschaltet werden	DC ist der PAN Koordinator ➤ Kommunikation zwischen Smart Meter auch ohne DC möglich.
Kommunikation nur zwischen DC und Smart Meter	Kommunikation zwischen jedem Knoten
Nur ein DC pro Verteilnetz Netz möglich	Mehr als ein DC pro Verteilnetz möglich. ➤ Dies wird durch eine spezielle Kommunikation ermöglicht. ➤ CSMA/CA ➤ 6lowPAN Bootstrapping

Produktewechsel

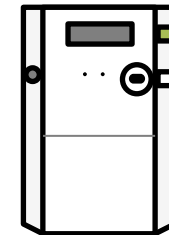
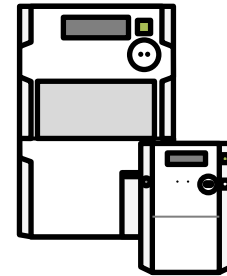
EMH

Modularität vs kombinierter SM

- **Modularität grossgeschrieben**
 - Gerüstet für die Zukunft
- **G3 Kommunikation nicht mehr mit Modularität (L+G)**
 - Mindestanforderungen BFE
- **G3 Kommunikation mit Modul (Semax)**

Modularität vs kombinierter SM

- **Modularer Smart Meter PLAN**
 - E350 L+G
 - AS3000 Semax
- **Nicht modularer Smart Meter PLAN**
 - E450S3 L+G
- **Nicht modularer Smart Meter G3-PLAN**
 - E450S4 L+G



Zeitlicher Ablauf

- **Entscheid Pilot (PLAN+) VR** 08.07.15
- **Zählerbestellung E350 mit PLC- Modulen** 02.10.15
- **Vertrag mit Ecowatt (PLAN+)** 06.10.15
- **Stop – Systemwechsel auf PLC G3 (E450)** 01.12.15
- **Lieferproblematik E450 L+G** 08.03.16
- **Montage 52 Zähler** Apr 16
- **Montage 1 Datenkonzentrator** Mai 16
- **Kriesensitzung Zählerpreise mit L+G** 18.05.16
- **Installation + Schulung Dashboard** 25.08.16
- **1. Fernablesung Elektro** 31.12.16

Zeitlicher Ablauf II

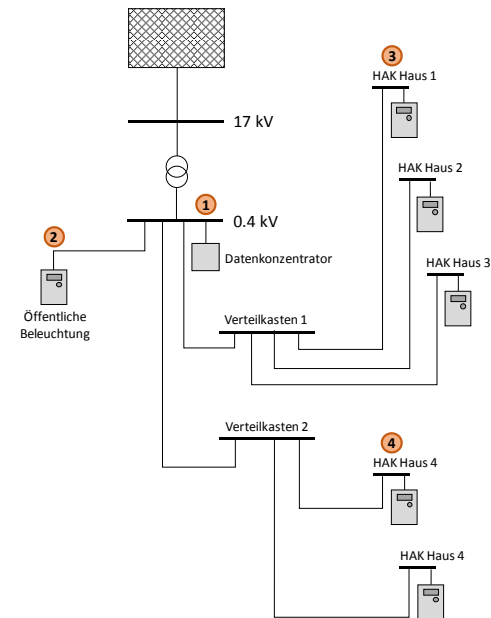
- Analyse / Versuche zur sicheren und dauerhaften Erreichbarkeit der Zähler
- Neuinstallation AIM auf neuer Serverumgebung Ecowatt
- Brakerfunktion durch Ecowatt möglich **Sept 17**
- IBS 1. Fernwärmezähler **Okt 17**
- Montage weiterer 80 E450 **Nov 17**
- IBS 2. Fernwärmezähler **Dez 17**
- Sonderabschreibungen auf Zählerinventar **Dez 17**

Zeitlicher Ablauf III

- **Bestellung 450 Zähler E450** **08.02.18**
- **Montage 180 E450 mit Anpassungen der Rundsteuerung** **Feb 18**
- Abschluss der 3 Trafokreise **Jul 18**
- Bestellung weitere H+G Zähler **2018 -+ 20**
- Einführung quartalsweise Fakturierung **2019**
- Entscheid Weiterführung ZFA **Herbst 19**
- Entscheid ÖB- Ansteuerung **Herbst 19**
- Projektabschluss / Ausserbetriebsetzung RE **2020**

Faktoren für den Rollout

- **Vorbereitungen**
 - Bestände Smart Meter
 - Installation Datenkonzentratoren
- **Rollout Planung**
 - Vorgehen Installation
- **Rollout**
 - Versorgungsgebiete abschliessen
 - Messtechniker für CleanUp



Problematik Pilot

- **Erreichbarkeit**
 - Einzelobjekte
 - Installation entgegen den Rolloutempfehlungen
- **Braker ab Dashboard**
- **Wärmezähler**
 - Energie
 - Detaildaten

Revidierter Rollout

- **Zeithorizont: Bis Ende 2020**
 - ca. 700 Zähler jährlich
- **Zellenplanung**
 - 1. TS Kirche mit Pilotobjekt verdichten
 - 2. TS mit neuen Wohneinheiten (Erstbezug Überbauungen)
 - 3. TS mit neuen NS- HV
 - 4. TS mit möglichst vielen Wärmemessungen
 - 5. TS mit Störungen auf Rundsteuerung
 - Vergütung für ZMF (E350) < 5 Jahre
 - Bei Bedarf: TS mit Eigenverbrauchsgemeinschaften

Revidierter Rollout II

- **Zählerspezifikation- bzw. Konfiguration**
 - Haushalt: Klasse 2 mit Braker
 - Kleingewerbe: Klasse 1 mit Braker und Zählerklemmen
 - Unterschiedliche Programme Warmwasserwärmer werden nach der Montage einzeln geladen
- **Lastschaltgeräte**
 - ÖB (inkl. private Nutzer)
- **Wärmezähler**
 - Standardisierung der Zählergrößen

Schnittstellen

- **Fakturierung:**
 - Heute: 3 Akonto + Schlussrechnung per 31.12.
 - Mit Smart Meter: 4 Teilrechnungen (pro Quartal)
- **Anpassungen Rundsteuerung:**
 - Überarbeitung der Sperrzeiten (z.B. Wärmepumpen)
 - Dämmerungsfunktion / Astro für ÖB
 - Information Installateure (Rollendes Projekt)
 - Neubauten
 - Tableau Ersatz

Fragen – Noch keine Antworten

- **Wie weiter mit der Losverwaltung?**
 - Lebensdauer der Zähler (8 – 15 Jahre?)
 - Entsorgung von Zählern aus Losen (Frühzeitige Ausmusterung)
- **Wann kommt PLC G4?**
- **Was bringt uns die Messdatenliberalisierung?**
 - Ist das Messwesen in 10 Jahren noch in unserer «Hoheit»
- **Politik**

Résumé

- **Technologiegetrieben**
- **Investitionssicherheit?**
- **Anforderungsprofil Zählermonteur**



Vielen Dank
für Ihre Aufmerksamkeit.

www.ecowatt.ch

Patrick Huber

Leiter Smart

patrick.huber@ecowatt.ch

The logo consists of the letters 'EWMH' in a bold, sans-serif font. The letters are yellow with a grey drop shadow, giving them a 3D appearance. The letters are slightly slanted to the right.

Christoph Mettler

Betriebsleiter

christoph.mettler@ewheiden.ch